

6. Транспортировка и хранение

6.1. Унитаз может транспортироваться всеми видами транспорта в соответствии с правилами перевозки грузов, действующими на данном виде транспорта.

6.2. При транспортировке и хранении унитаза исключить сильное механическое воздействие на него.

7. Гарантийные обязательства

7.1. Изготовитель гарантирует работу изделия в течение 24 месяцев с момента установки или продажи при соблюдении потребителем правил монтажа, эксплуатации, транспортировки и хранения.

Паспорт на изделие «Унитаз из нержавеющей стали тип *СТИ.УН.02* с косым выпуском» выдан на партию из _____ изделий.

Ответственное лицо:

_____/_____/_____
должность подпись Ф.И.О.

« ____ » _____ 201__ г.

М.П.

Паспорт изделия

*«Унитаз из нержавеющей стали с резьбовым
подключением тип СТИ.УН.02 с прямыми (косым)
выпуском»*

Патент РФ №105920 от 27.06.11

Изготовитель:
ООО «НПО «СтройТехИнвест».
Адрес: 195273, г. Санкт-Петербург,
пр. Пискаревский, д. 63, лит. А, оф. 134,
тел.: (911) 190-07-34,
факс: (812) 332-43-28,
www.npo-sti.ru



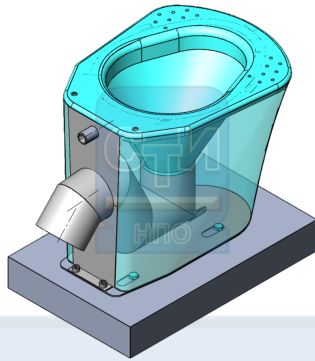


Рис.1

1. Предназначение

1.1. Унитаз антивандальный СТИ.УН.02 из нержавеющей стали без бачка с резьбовым подключением (смыв осуществляется с помощью крана, подача воды не менее 2,5 атм), антивандальная крышка и сиденье, антивандальное крепление крышки и сиденья (крепление выполнено из нержавеющей стали), косой (прямой) (Рис. 1) предназначен для установки с санитарных узлов.

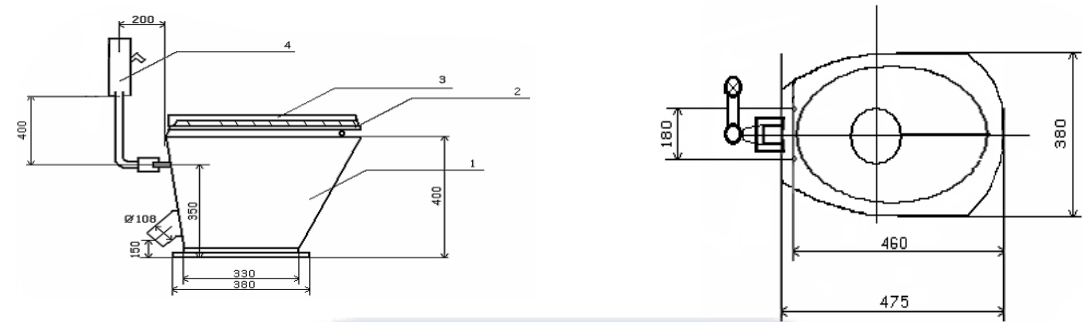
2. Технические данные

- 2.1. Габаритные размеры унитаза: длина – 475 мм;
 ширина – 380 мм;
 высота – 400 мм;
- 2.2. Масса унитаза - до 14 кг;
- 2.3. Корпус унитаза выполнен из нержавеющей стали для повышения прочностных характеристик и увеличения срока службы изделия.
- 2.4. Срок службы унитаза – 10 лет.

3. Комплектность

- 3.1. Комплект поставки унитаза:
1. Унитаз СТИ.УН.02 с пластиной крепления, материал – сталь нержавеющая AISI304 (Рис.1 поз. 1) – 1 шт.
 2. Сиденье, материал – пластмасса (Рис.1 поз.2) – 1 шт.
 3. Крышка, материал – пластмасса (Рис.1 поз.3) – 1 шт.
 4. Кронштейн для крепления сиденья и унитаза – 2 шт.
 5. Кран смывной (КРС-20) с запорным краном (Рис.1 поз.4) – 1 шт.
 6. Труба угловая со сгоном, муфтой и контргайкой 3/4" – 1 шт.
 7. DIN 571 10x70 шуруп сантехнический (или аналогичный) – 4 шт.
 8. SUPER 12x60 дюбель (или аналогичный) – 4 шт.
 9. DIN933 10x20 болт А2 (или аналогичный) – 2 шт.

*Поставка позиций 5-9 оговаривается дополнительно



4. Монтаж

- 4.1. Унитаз устанавливается в рабочее положение вместе с несущей пластиной (косой выпуск унитаза находится в фановой трубе канализации), зафиксировав ее положение.
- 4.2. Унитаз снимается с несущей пластины и производится разметка отверстий в полу через существующие отверстия пластины (5 штук):
 - четыре отверстия диаметром 12 мм и глубиной 75 мм;
 - два отверстия диаметром 20 мм и глубиной 15 мм.
- 4.3. Четыре отверстия для крепления несущей пластины заливаются холодной битумной мастикой (либо битумным герметиком, либо жидким стеклом) и в них устанавливаются пластмассовые дюбеля SUPER 12x60 (или аналогичные).
- 4.4. Несущая пластина закрепляется четырьмя шурупами сантехническими DIN 571 10x70 (или аналогичными) к полу.
- 4.5. Унитаз устанавливается в рабочее положение, одевается на фиксирующий штырь, и закрепляется двумя болтами DIN933 10x20 А2 (или аналогичными) на несущей пластине через отверстие в нижней пластине унитаза.
- 4.6. Пластмассовые сиденье и крышка устанавливаются на унитаз с помощью металлических кронштейнов.

5. Указания по эксплуатации

- 5.1. Нормальная работа умывальника возможна только в том случае, если ее монтаж выполнен в соответствии с п.4.
- 5.2. Изделия изготовлено из нержавеющей стали AISI304, не является стойким к агрессивным жидкостям, кислотам (особенно содержащими галогены: фтор, хлор, бром и йод). Для санитарной обработки допустимо применение только химических средств, предназначенных для бытовых сантехнических приборов. Агрессивные жидкости могут нанести повреждающие воздействия и изменить химический состав поверхности изделия.
- 5.3. Санитарную обработку данных изделий необходимо осуществлять только специализированными растворами, нельзя сливать в сантехнические изделия растворы, содержащие хлор.
- 5.4 Изделие должно эксплуатироваться в помещении при температуре воздуха от 0°С до 40°С, при относительной влажности до 95%.